

Datenblatt

Technische Änderungen vorbehalten
Stand: 15.10.2018 • A001



Anwendung

Aufputz-Raumfühler mit Funk zur Messung des CO₂-Gehalts, der Temperatur und der rel. Feuchte (optional).

Typenübersicht

SR04 CO2	Funk-Raumfühler für CO ₂ und Temperatur <u>+ optional</u>
<u>rH</u>	integrierter Sensor zur Messung der rel. Feuchte
<u>LCD</u>	LCD-Display zur Anzeige der Messwerte und Parametereinstellungen
<u>TLF</u>	3 LEDs zur Anzeige des CO ₂ -Gehalts

Sicherheitshinweis – Achtung



Der Einbau und die Montage elektrischer Geräte (Module) dürfen nur durch eine autorisierte Elektrofachkraft erfolgen.

Das Gerät ist nur für die bestimmungsgemäße Verwendung vorgesehen. Ein eigenmächtiger Umbau oder eine Veränderung ist verboten! Die Module dürfen nicht in Verbindung mit Geräten benutzt werden, die direkt oder indirekt menschlichen, gesundheits- oder lebenssichernden Zwecken dienen oder durch deren Betrieb Gefahren für Menschen, Tiere oder Sachwerte entstehen können. Der Anschluss von Geräten mit Stromanschluss darf nur bei freigeschalteter Anschlussleitung erfolgen!

Ferner gelten

- Gesetze, Normen und Vorschriften
- Der Stand der Technik zum Zeitpunkt der Installation
- Die technischen Daten sowie die Bedienungsanleitung des Gerätes

Entsorgungshinweis



Als Einzelkomponente von ortsfest installierten Anlagen fallen Thermokon Produkte nicht unter das Elektro- und Elektronikgesetz (ElektroG). Die meisten unserer Produkte enthalten wertvolle Rohstoffe und sollten deshalb nicht als Hausmüll entsorgt, sondern einem geordneten Recycling zugeführt werden. Die örtlich gültige Entsorgungsregelung ist zu beachten.

Anmerkungen zu Raumfühlern

Platzierung und Genauigkeit von Raumfühlern

Die Genauigkeit der Temperaturmessung ist neben einem geeigneten repräsentativen, der Raumtemperatur entsprechenden Montageort auch direkt von der Temperaturdynamik der Wand abhängig. Wichtig ist, dass bei Unterputzfühlern die Unterputzdose zur Wand hin komplett geschlossen ist, damit eine Luftzirkulation nur durch die Öffnungen der Gehäuseabdeckung stattfinden kann. Anderenfalls kommt es zu Abweichungen bei der Temperaturmessung durch unkontrollierte Luftströmungen. Zudem sollte der Temperaturfühler nicht durch Möbel oder ähnliches abgedeckt sein. Des Weiteren sollte eine Montage in Türnähe (auftretende Zugluft) oder Fensternähe (kältere Außenwand) vermieden werden.

Montage Aufputz versus Unterputz

Die Temperaturdynamik der Wand hat einen Einfluss auf das Messergebnis des Fühlers. Die verschiedenen Wandarten (Ziegel-, Beton-, Stell-, Hohlwände) verhalten sich gegenüber Temperaturschwankungen unterschiedlich. So nimmt eine massive Betonwand viel langsamer die Temperaturveränderung innerhalb eines Raumes wahr als Wände in Leichtbauweise. Wohnraumtemperaturfühler, die innerhalb einer UP-Dose sitzen, haben eine größere Ansprechzeit bei Temperaturschwankungen. Sie detektieren im Extremfall die Strahlungswärme der Wand, obwohl die Lufttemperatur im Raum bereits niedriger ist. Die zeitlich begrenzten Abweichungen verkleinern sich, je schneller die Dynamik (Temperaturannahme) der Wand ist oder je länger das Abfrage-Intervall des Temperaturfühlers gewählt wird.

Anwenderhinweise für Feuchtefühler

Jegliche Berührung der empfindlichen Feuchtesensoren ist zu unterlassen und führt zum Erlöschen der Gewährleistung.

Bei normalen Umgebungsbedingungen empfehlen wir ein Intervall für die Nachkalibrierung von 1 Jahr, um die angegebene Genauigkeit beizubehalten. Bei hohen Umgebungstemperaturen und hoher Luftfeuchtigkeit sowie beim Einsatz in aggressiven Gasen (wie zum Beispiel Chlor, Ozon, Ammoniak) kann ein vorzeitiges Nachkalibrieren oder ein Austausch des Feuchtesensors notwendig werden. Eine solche Nachkalibrierung oder etwaiger Sensortausch fallen nicht unter die allgemeine Gewährleistung.

Informationen zur Raumluftqualität CO₂

Die DIN EN 13779 definiert verschiedene Klassen für die Raumluftqualität:

Kategorie	CO ₂ -Gehalt über dem Gehalt in der Außenluft in ppm		Beschreibung
	Üblicher Bereich	Standardwert	
IDA1	<400 ppm	350 ppm	Hohe Luftqualität
IDA2	400.. 600 ppm	500 ppm	Mittlere Raumluftqualität
IDA3	600..1.000 ppm	800 ppm	Mäßige Raumluftqualität
IDA4	>1.000 ppm	1.200 ppm	Niedrige Raumluftqualität

Informationen zur Selbstkalibrierung CO₂

Alle Gassensoren unterliegen einer bauteilbedingten Drift bedingt durch den Verschleiß der optischen Komponenten.

Mit dem Dual Channel Verfahren bietet Thermokon eine automatische Selbstkalibrierung für unterschiedliche Einsatzgebiete der Sensoren. Im Gegensatz zur verbreiteten ABC-Logic können Sensoren mit Selbstkalibrierung Dual Channel auch in Anwendungen verwendet werden, die 24 Stunden, 7 Tage pro Woche genutzt werden wie beispielsweise Krankenhäuser.

Eine manuelle Nachkalibrierung der Sensoren entfällt!

Informationen zu EasySens[®] (Funk) / airConfig allgemein



EasySens[®] - airConfig

Grundlegende Informationen zu EasySens[®] Funk sowie zur Bedienung der Software airConfig finden Sie zum Download auf unserer Webseite.

Technische Daten

Messgrößen	Temperatur, CO2, Feuchte (optional)
Funktechnologie	EnOcean (IEC 14543-3-10)
Frequenz	868 MHz
Spannungsversorgung	15..24 V = (±10%) oder 24 V ~ (±10%)
Leistungsaufnahme	max. 1,5 W (24 V =) 3,6 VA (24 V ~)
Messbereich Temperatur	0..+51 °C
Messbereich Feuchte optional	0..100% rH ohne Betauung (optional)
Messbereich CO2	0..2550 ppm
Genauigkeit Temperatur	±1% vom Messbereich (typ. bei 21 °C)
Genauigkeit Feuchte optional	±3% zwischen 20..80% rH (typ. bei 21 °C)
Genauigkeit CO2	±75 ppm, >750 ppm: ±10% (typ. bei 21 °C)
Messintervall	WakeUp Zeit = 100 Sek. (Standard)
Sendeintervall	alle 100 Sekunden bei Änderungen >1 K, >2,5% rH oder 50 ppm, sonst alle 1000 Sekunden
Kalibrierung	Selbstkalibrierung, Dual Channel
Sensor	NDIR (nicht dispersiv, infrarot)
Anzeige optional	LCD 29x12 mm, monochrom, (optional), 3 LEDs zur Anzeige der Luftgüte (Ampelfunktion „TLF“), (optional)
Gehäuse	ASA, reinweiß
Schutzart	IP30 gemäß DIN EN 60529
Kabeleinführung	Sollbruchstelle Oben/Unten, Öffnung Rückseite
Anschluss elektrisch	Schraubklemme max. 1,5 mm ²
Umgebungsbedingung	0..+50 °C, max. 85% rH nicht kondensierend
Gewicht	90 g
Montage	Aufputz auf Standard UP-Dose (Ø=60 mm), Verschraubung auf ebenem Untergrund
Hinweise	optional mit Anzeige "LCD", optional mit Ampelfunktion "TLF"



Konformitätserklärung

Erklärungen zur Konformität der Produkte finden Sie auf unserer Webseite <https://www.thermokon.de/>.

Übersicht über die Funk-Telegramme



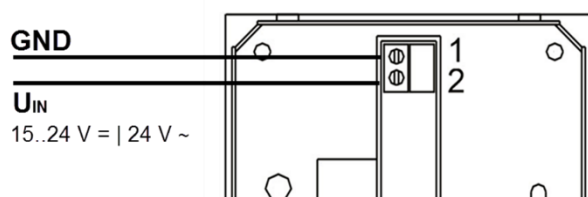
EEP

Eine ausführliche Beschreibung der Funktelegramme EnOcean Equipment Profiles (EEP) steht als Download unter <http://www.enocean-alliance.org/EEP/> zur Verfügung.

SR04 CO2

A5-09-04

Anschlussplan



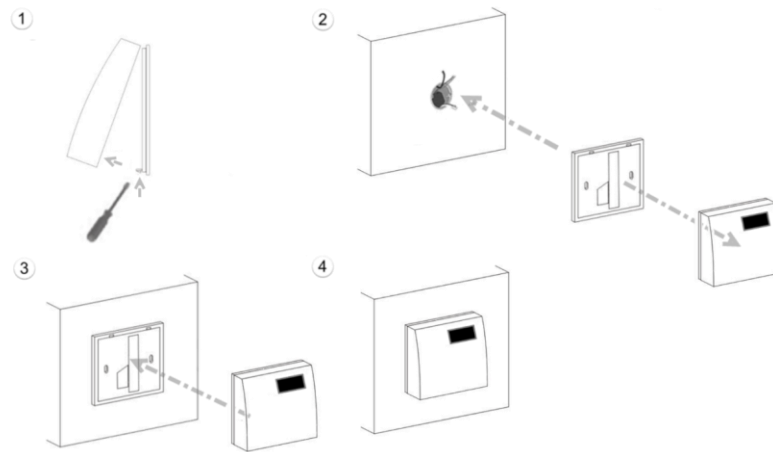
Montagehinweise

Installation des Gerätes nur im spannungsfreien Zustand.

Die Montage erfolgt wahlweise auf einer Unterputzdose oder direkt auf die Wandfläche.

Für den elektrischen Anschluss wird die Gehäuserückseite von dem Gehäuseoberteil gelöst. Rückseite und Oberteil sind mit einer Rastnase miteinander verbunden.

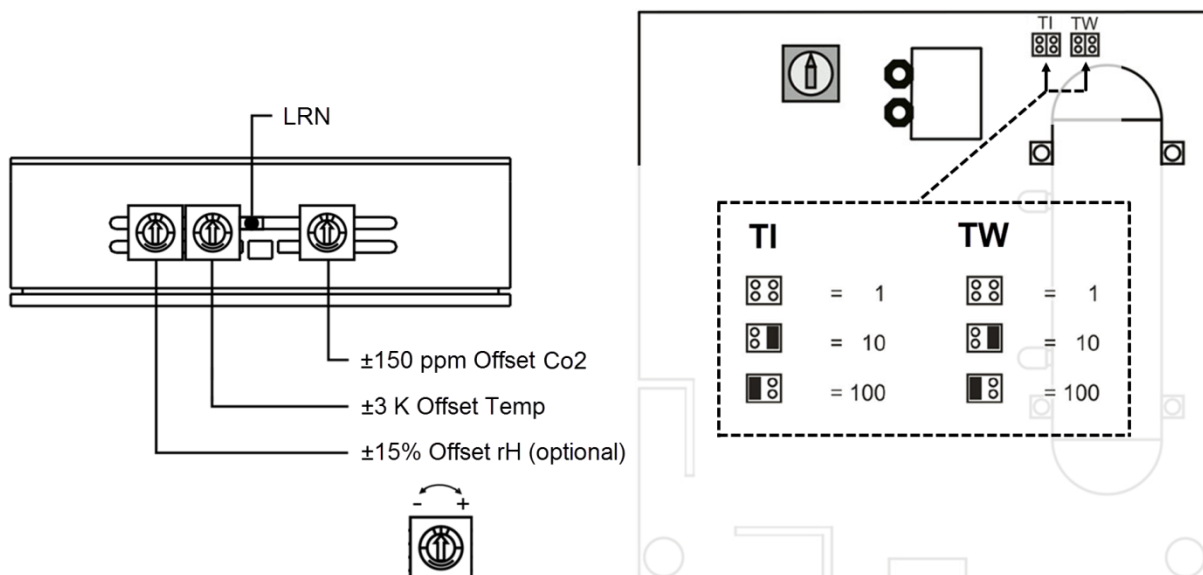
Um Messabweichungen zu verhindern, muss bei der Montage auf einer Standard-Unterputzdose das Ende des Installationsrohres gegen etwaigen Luftzug abgedichtet werden.



Konfiguration

Damit die Messwerte der Sensoren am Empfänger korrekt ausgewertet werden, ist es notwendig, die Geräte in den Empfänger einzulernen. Dies geschieht automatisch mittels der "Lerntaste" (LRN) am Sensor.

oder manuell durch Eingabe der 32bit Sensor-ID und einer speziellen "Einlernprozedur" zwischen Sender und Empfänger. Details werden in der jeweiligen Softwaredokumentation des Empfängers beschrieben.



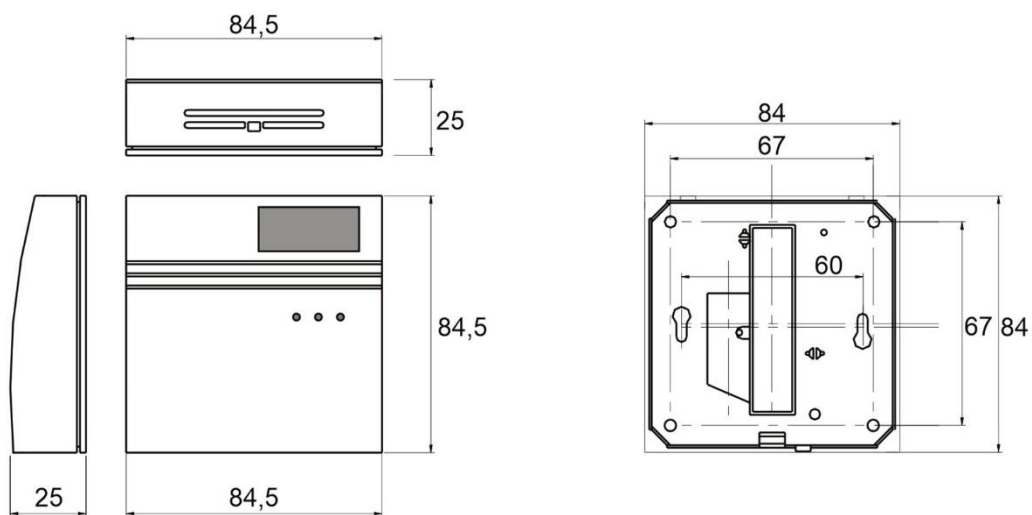
Werkseinstellungen: (TW) T_wake up: 100, (TI) T_interval: 10

$T_send = 100 \text{ Sekunden wake up} * 10 \text{ interval} = 1.000 \text{ Sekunden} = \text{ca. } 16 \text{ Minuten}$

TLF Ampelfunktion (optional)

Die LEDs visualisieren den Luftqualitätswert

0..33%	0..750 ppm	grüne LED leuchtet
34..66%	751..1250 ppm	gelbe LED leuchtet
67..100%	1251..2000 ppm	rote LED leuchtet

Abmessungen (mm)**Zubehör (optional)**

Dübel und Schrauben (je 2 Stück)
EnOcean usb transceiver for airConfig/airScan (incl. licence) 868MHz

Art.-Nr.: 102209
Item No. 566711