

Datenblatt

Technische Änderungen vorbehalten
Stand: 05.06.2014



Anwendung

Das Touch-Raumbediengerät **thanos** dient zur Temperatur- und Feuchteerfassung sowie integrierten Bedienung von HLK, Beleuchtung und Jalousie in der Einzelraumregelung. Durch die hochwertige Optik eignet sich das Gerät besonders für designorientierte Einrichtungen. Die Bedienfunktionen lassen sich flexibel je nach Raumanforderung verwenden.

Funktionen

- Steuerung von automatischen HLK-Anwendungen durch einfache Fingerberührung
- Integrierte Temperaturerfassung
- Optional mit integrierter Feuchteerfassung
- EnOcean kompatibel
- Touch-Glas-Oberfläche zur intuitiven Bedienung
- Bedienfunktionen: Licht ein/aus/dimmen, Sollwertverstellung, Jalousie auf/ab/verstellen, Lüfterstufen, Präsenz
- Anzeige: Raumtemperatur, Sollwert, Betriebsart, Lüfterstufe, Präsenz, Fehler, Datum, Uhrzeit ...
- Display/Tasten: 3,5" TFT, 320x640 Pixel, 262.144 Farben, kapazitive Touch-Technologie, große Gerätevariante zusätzlich mit bis zu 8 Touch-Tasten
- Funktionsspanne: Eloxiertes Aluminium, mit Berührungssensor, frei parametrierbare Funktionen (anwesend/abwesend, Licht an/aus ...)

Zur Inbetriebnahme / Parametrierung nehmen Sie bitte die **thanos SR** ... Softwarebeschreibung (enthalten auf der beiliegenden Software-CD oder downloadbar unter www.thermokon.de) zu Hilfe.

Typenübersicht

thanos

S black	schwarz, 3,5" TFT, Spannungsversorgung 24 V ~/24 V =
SQ black	schwarz, 3,5" TFT, Querversion, Spannungsversorgung 24 V ~/24 V =
L black	schwarz, 3,5" TFT, zusätzliches Bedienfeld mit 8 Touchsensor Tasten, Spannungsvers. 24 V ~/24 V =
LQ black	schwarz, 3,5" TFT, zus. Bedienfeld mit 8 Touchsensor Tasten, Quervers., Spannungsvers. 24 V ~/24 V =
S white	weiß, 3,5" TFT, Spannungsversorgung 24 V ~/24 V =
SQ white	weiß, 3,5" TFT, Querversion, Spannungsversorgung 24 V ~/24 V =
L white	weiß, 3,5" TFT, zusätzliches Bedienfeld mit 8 Touchsensor Tasten, Spannungsvers. 24 V ~/24 V =
LQ white	weiß, 3,5" TFT, zus. Bedienfeld mit 8 Touchsensor Tasten, Quervers., Spannungsvers. 24 V ~/24 V =
S black MVolt	schwarz, 3,5" TFT, Spannungsversorgung 100..240 V ~
SQ black MVolt	schwarz, 3,5" TFT, Spannungsversorgung 100..240 V ~
L black MVolt	schwarz, 3,5" TFT, zusätzliches Bedienfeld mit 8 Touchsensor Tasten, Spannungsvers. 100..240 V ~
LQ black MVolt	schwarz, 3,5" TFT, zus. Bedienfeld mit 8 Touchsensor Tasten, Quervers., Spannungsvers. 100..240 V ~
S white MVolt	weiß, 3,5" TFT, Spannungsversorgung 100..240 V ~
SQ white MVolt	weiß, 3,5" TFT, Querversion, Spannungsversorgung 100..240 V ~
L white MVolt	weiß, 3,5" TFT, zusätzliches Bedienfeld mit 8 Touchsensor Tasten, Spannungsvers. 100..240 V ~
LQ white MVolt	weiß, 3,5" TFT, zus. Bedienfeld mit 8 Touchsensor Tasten, Quervers., Spannungsvers. 100..240 V ~



Sicherheitshinweis – Achtung



Einbau und Montage elektrischer Geräte darf nur durch eine Elektrofachkraft erfolgen.

Die Module dürfen nicht in Verbindung mit Geräten benutzt werden, die direkt oder indirekt menschlichen, gesundheits- oder lebenssichernden Zwecken dienen oder durch deren Betrieb Gefahren für Menschen, Tiere oder Sachwerte entstehen können.

Der Anschluss von Geräten mit Stromanschluss darf nur bei freigeschalteter Anschlussleitung erfolgen!

Entsorgungshinweis

Das Produkt ist als elektrische und elektronische Ausrüstung einzustufen und darf nicht als Haushaltsmüll entsorgt werden. Die Entsorgung hat als Elektro-/Elektronikschrott zu erfolgen. Eine Sonderbehandlung für spezielle Komponenten ist unter Umständen gesetzlich zwingend und ökologisch sinnvoll. Die örtliche gültige Gesetzgebung für eine Entsorgung ist zu beachten.

Elektrischer Anschluss

Die Geräte sind für den Betrieb an Schutzkleinspannung (SELV) ausgelegt. Beim elektrischen Anschluss der Geräte gelten die technischen Daten der Geräte.

Speziell bei passiven Fühlern in Zweileiter-Ausführung ist der Leitungswiderstand der Zuleitung zu berücksichtigen. Gegebenenfalls muss dieser in der Folgeelektronik korrigiert werden. Infolge der Eigenerwärmung beeinflusst der Messstrom die Genauigkeit der Messung. Daher sollte dieser nicht größer als 1 mA liegen.

Bei Fühlern mit Messumformer sollte dieser in der Regel in der Messbereichsmittle betrieben werden, da an den Messbereichsendpunkten erhöhte Abweichungen auftreten können. Die Umgebungstemperatur der Messumformerelektronik sollte konstant gehalten werden. Die Messumformer müssen bei einer konstanten Betriebsspannung ($\pm 0,2$ V) betrieben werden. Strom-/Spannungsspitzen beim Ein-/Ausschalten der Versorgungsspannung müssen bauseits vermieden werden.

Bei Verwendung von langen Anschlussleitungen (abhängig vom verwendeten Querschnitt) kann durch den Spannungsabfall auf der gemeinsamen GND-Leitung (verursacht durch Versorgungstrom und Leitungswiderstand) das Messergebnis verfälscht werden. In diesem Fall müssen zwei GND-Leitungen zum Fühler gelegt werden, eine für den Versorgungsstrom und eine für den Messstrom.

Informationen zu EasySens (Funk)

Reichweitenplanung

Da es sich bei den Funksignalen um elektromagnetische Wellen handelt, wird das Signal auf dem Weg vom Sender zum Empfänger gedämpft. Das bedeutet, dass sowohl die elektrische als auch die magnetische Feldstärke umgekehrt proportional zum Quadrat des Abstandes zwischen Sender und Empfänger ($E, H \sim 1/r^2$) abnimmt.

Neben dieser natürlichen Reichweiteneinschränkung kommen weitere Störfaktoren hinzu. Metallische Teile wie Armierungen in Wänden, Metallfolien von Wärmedämmungen oder metallbedampftes Wärmeschutzglas reflektieren elektromagnetische Wellen. Daher bildet sich dahinter ein sogenannter Funk Schatten.

Zwar können Funkwellen Wände durchdringen, doch steigt dabei die Dämpfung mehr als bei Ausbreitung im Freifeld.

Durchdringung von Funksignalen:

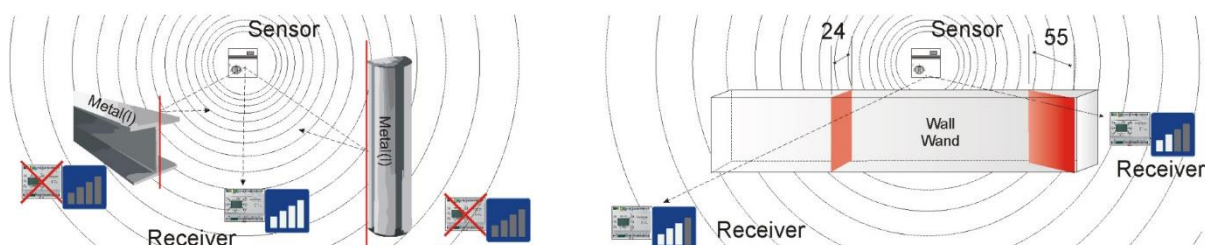
Material	Durchdringung
Holz, Gips, Glas unbeschichtet	90..100%
Backstein, Pressspanplatten	65.. 95%
Armierter Beton	10.. 90%
Metall, Aluminiumkaschierung	0.. 10%

Für die Praxis bedeutet dies, dass die verwendeten Baustoffe im Gebäude eine wichtige Rolle bei der Beurteilung der Funkreichweite spielen. Einige Richtwerte, die die Bewertung des Umfelds erleichtern:

Funkstreckenweite	Funkstreckendurchdringung
Sichtverbindungen	Typ. 30m Reichweite in Gängen, bis zu 100m in Hallen
Rigipswände/Holz	Typ. 30m Reichweite durch max. 5 Wände
Ziegelwände/Gasbeton	Typ. 20m Reichweite durch max. 3 Wände
Stahlbetonwände/-decken	Typ. 10m Reichweite durch max. 1 Decke

Versorgungsblöcke und Aufzugsschächte sollten als Abschottung betrachtet werden

Zudem spielt der Winkel eine Rolle, mit dem das gesendete Signal auf die Wand trifft. Je nach Winkel verändert sich die effektive Wandstärke und somit die Dämpfung des Signals. Nach Möglichkeit sollten die Signale senkrecht durch das Mauerwerk laufen. Mauernischen sind zu vermeiden.



Andere Störquellen

Geräte, die ebenfalls mit hochfrequenten Signalen arbeiten, z.B. Computer, Audio-/Videoanlagen, elektronische Trafos und Vorschaltgeräte etc. gelten als weitere Störquellen. Der Mindestabstand zu diesen Geräten sollte 0,5 m betragen.

Finden der optimalen Geräteplatzierung mit Feldstärke-Messgeräten (z.B. Thermokon AirScan)

Feldstärke-Messgeräte, die die Feldstärke (RSSI) von empfangenen EnOcean Telegrammen und von Störquellen im Bereich der Sendefrequenz anzeigen, dienen dem Elektroinstallateur während der Planungsphase zur Bestimmung der Montageorte für Sender und Empfänger. Außerdem können sie zur Überprüfung von gestörten Verbindungen bereits installierter Geräte benutzt werden.

Vorgehensweise bei der Ermittlung der Montageorte für Funksensor/Empfänger: Person 1 bedient den Funksensor und erzeugt durch Tastendruck Funktelegramme, Person 2 überprüft durch die Anzeige am Messgerät die empfangene Feldstärke und ermittelt durch wechselnde Positionierung den optimalen Montageort.

Hochfrequenzemissionen von Funksensoren

Seit dem Aufkommen schnurloser Telefone und dem Einsatz von Funksystemen in Wohngebäuden werden auch die Einflussfaktoren der Funkwellen auf die Gesundheit der im Gebäude lebenden und arbeitenden Menschen stark diskutiert. Oft herrscht sowohl bei den Befürwortern als auch bei den Kritikern eine große Verunsicherung aufgrund fehlender Messergebnisse und Langzeitstudien.

Ein Messgutachten des Instituts für sozial-ökologische Forschung und Bildung (ECOLOG) hat bestätigt, dass die Hochfrequenzemissionen von Funkschaltern und Sensoren mit EnOcean Technologie **deutlich niedriger** liegen als vergleichbare konventionelle Schalter.

Auch konventionelle Schalter senden aufgrund des Kontaktfunkens elektromagnetische Felder aus. Die abgestrahlte Leistungsflussdichte (W/m^2) liegt, über den Gesamtfrequenzbereich betrachtet, 100-mal höher als bei Funkschaltern. Zudem wird aufgrund der reduzierten Verkabelung bei Funkschaltern eine potentielle Exposition durch über die Leitung abgestrahlten niederfrequenten Magnetfelder vermindert.

Vergleicht man die Funkemissionen der Funkschalter mit anderen Hochfrequenzquellen im Gebäude, wie z.B. DECT-Telefone und -Basisstationen, so liegen diese Systeme um einen Faktor 1.500 über denen der Funkschalter.

Technische Daten

Spannungsversorgung:	24 V Variante: 24 V ~ / 15..24 V = (±10%) MVolt Variante: 100..240 V ~ (±10%)
Leistungsaufnahme:	typ. 2 W / 4 VA
Schnittstelle:	EnOcean, Sende-/ Empfangsfrequenz 868 MHz
Eingänge:	4 digitale Eingänge für potentialfreie Schaltkontakte (Eingänge nicht verfügbar bei MVolt Variante)
Anschlussklemmen:	Schraubklemme, max. 1,5 mm ²
Messbereich:	Temperatur: 0..+40 °C Rel. Feuchte: 0..100% rF
Genauigkeit:	Temperatur: ±0,5 K Rel. Feuchte: ±3% rF im Bereich 20..80% rF

Gehäuse:	Material Glas und ABS, schwarz oder weiß
Display:	3,5" TFT, 320x640 Pixel, 262.144 Farben, kapazitive Touch-Sensor- Funktion
Gehäuseschutzart:	IP30 gemäß EN60529
Umgebungstemp:	0..50 °C
Transport:	-10..+50 °C / max. 85% rF, nicht kond.
Gewicht:	Version S/SQ ca. 300g Version L/LQ ca. 400g
Tastenfeld:	Nur Version L/LQ: 8 kapazitive Touch-Sensor- Tasten, Beschriftung durch Einlagen individuell anpassbar

Für den normkonformen Betrieb der MVolt-Variante ist zusätzlich ein EMV Netzfilter vom Typ Schurter 5500.2040 FMW2-41-3/I einzusetzen.

Montagehinweise

Das Gerät ist für die Montage auf einer Unterputzdose konzipiert.

Zum Vorverdrahten kann die Schraubklemme vom Gerät abgezogen werden. Die Verwendung von tiefen Installationsdosen wird auf Grund des größeren Stauraumes für die Verkabelung empfohlen. Es ist für eine ausreichende Wärmeabfuhr zu sorgen. Die Befestigung des Wandteils erfolgt an die bauseits vorhandenen Schrauben der Installationsdose (max. Drehmoment der Schrauben 0,8 Nm).

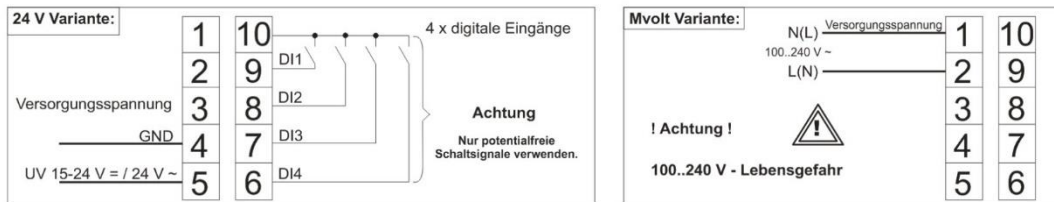
Die Montage muss an repräsentativen Stellen für die Raumtemperatur erfolgen, damit das Messergebnis nicht verfälscht wird. Sonneneinstrahlung und Luftzug sind zu vermeiden. Das Ende des Installationsrohres in der Unterputzdose ist abzudichten, damit kein Luftzug im Rohr entsteht, der das Messergebnis verfälscht.

Bitte beachten Sie auch die allgemeinen Hinweise in unserem INFOBLATT THK.

Bitte beachten Sie, dass der eingestellte Helligkeitswert des Displays und des Tastenfeldes aufgrund der entstehenden Eigenerwärmung die Temperaturmessung beeinflussen kann. Das thanos besitzt hierfür eine spezielle Funktion um diese Einflüsse so gering wie möglich zu halten.

Die endgültigen Werte stehen nach ca. 100 Minuten zur Verfügung. Bei der Erstinstallation sollte nach frühestens 100 Minuten eine Offsetkalibrierung durchgeführt werden.

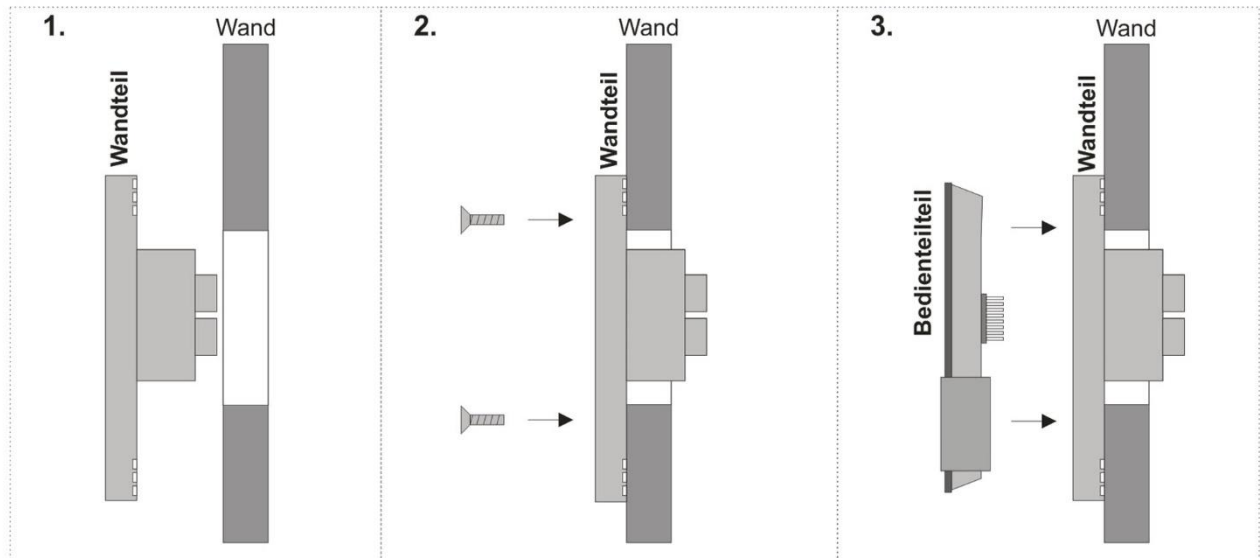
Anschlussplan

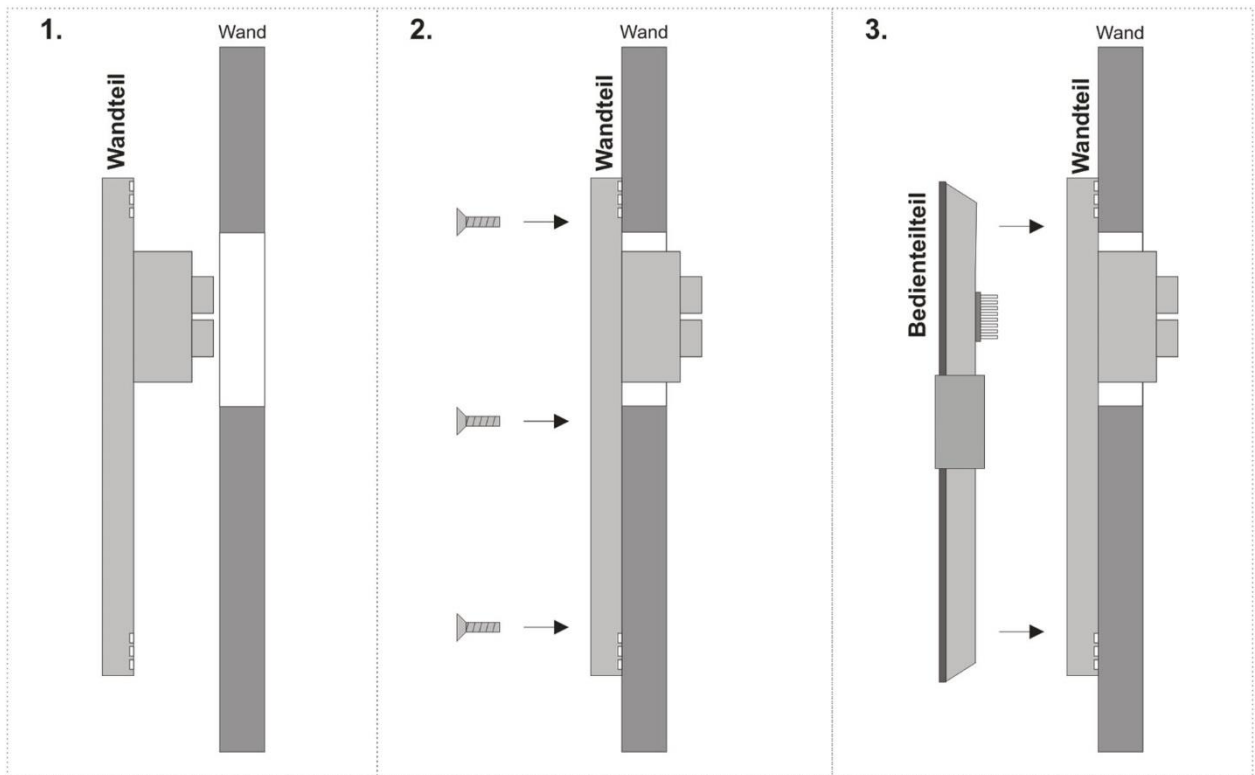


Geräte-Montage

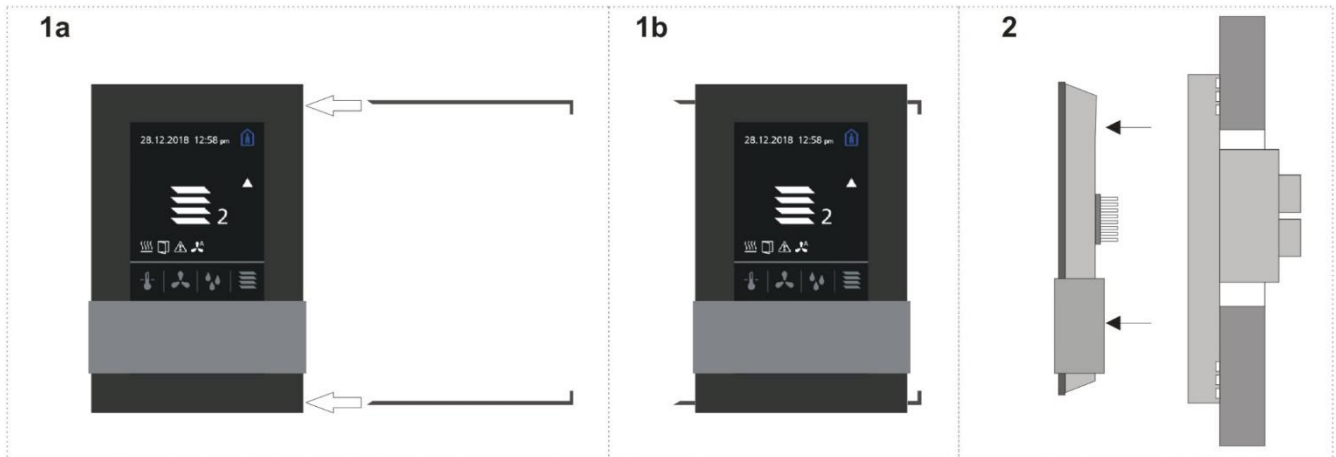
1. Wandteil an Montageort anbringen.
2. Wandteil mit den entsprechenden Senkkopfschrauben festschrauben.
3. Bedienteil in das Wandteil vorsichtig einsetzen und einrasten.

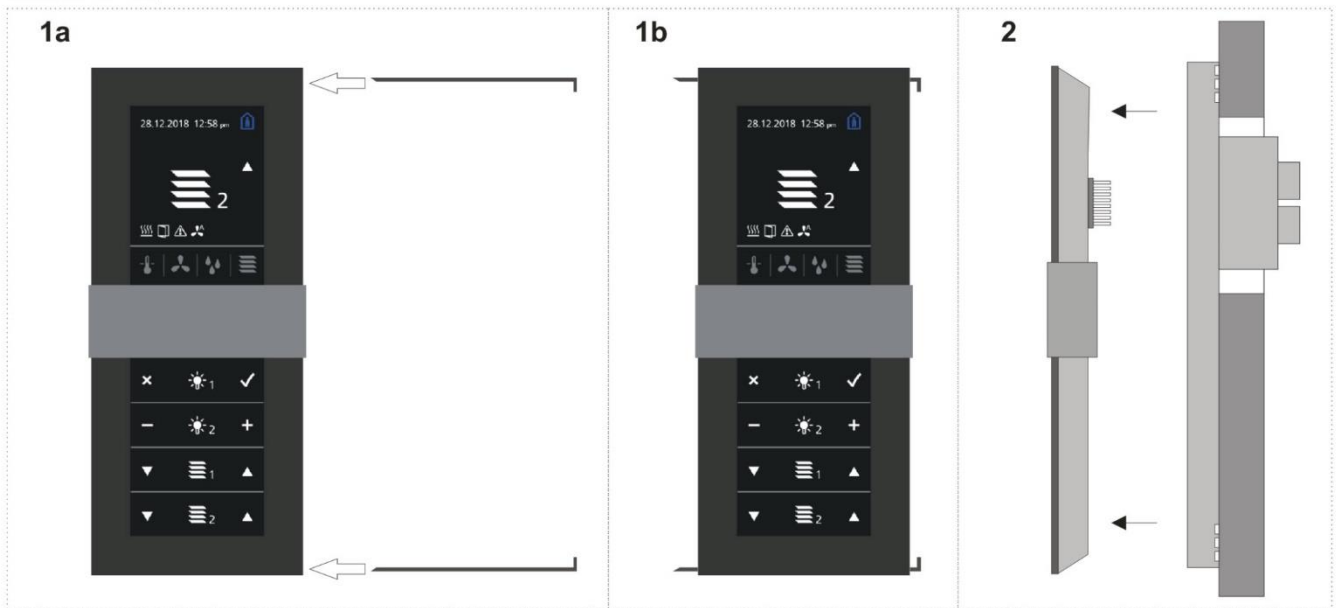
thanos S / SQ



thanos L / LQ**Bedienteil entfernen**

1. Entriegelungswerkzeuge in die vorgesehenen Öffnungen einschieben.
2. Bedienteil oben und unten fassen und vorsichtig und gleichmäßig vom Wandteil abziehen.

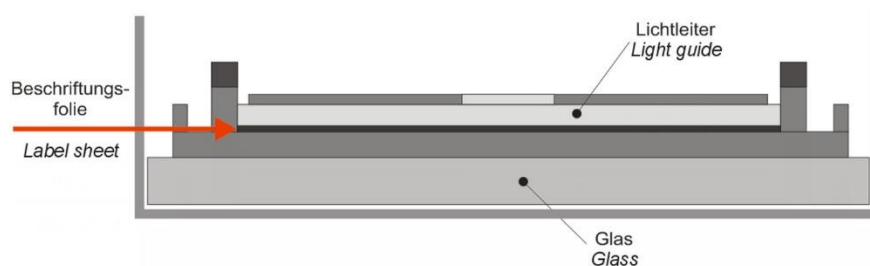
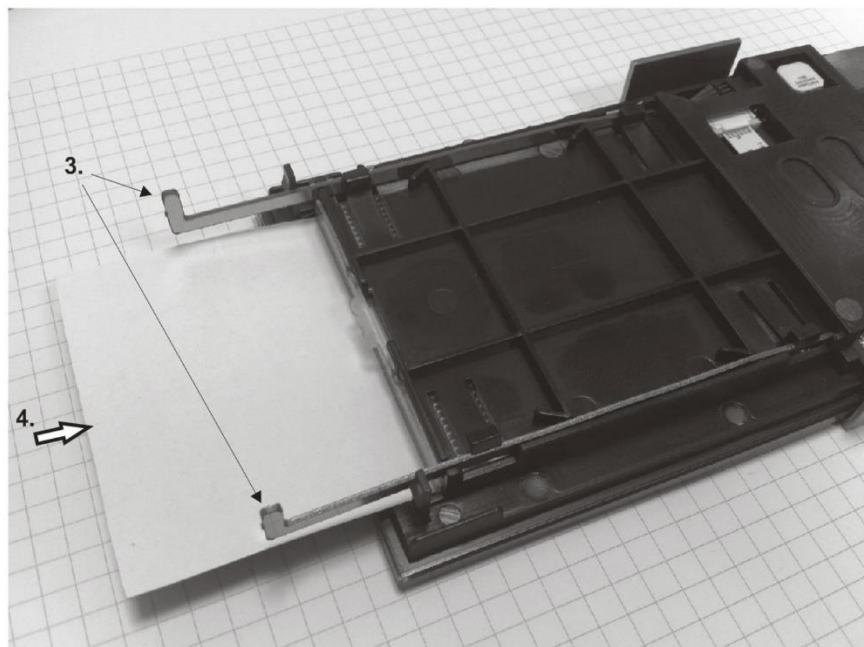
thanos S / SQ

thanos L / LQ**Einlegen der Beschriftungsfolie (nur L & LQ)**

Zum Einlegen der Beschriftungsfolie (thanos L & LQ) gehen Sie folgendermaßen vor:

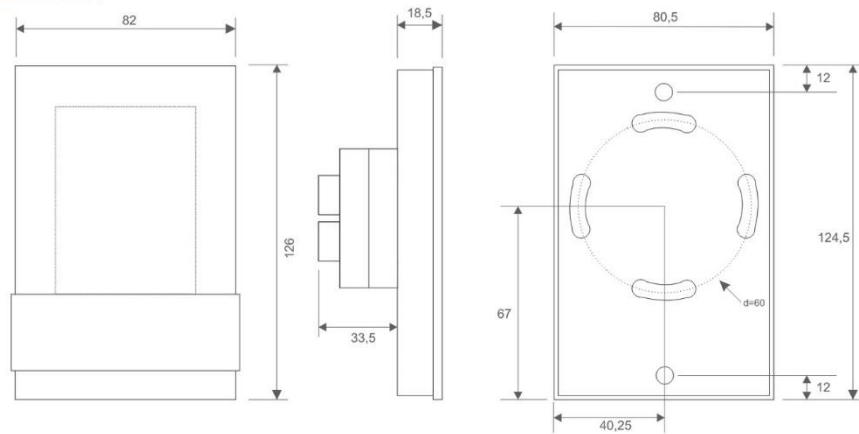
1. Blankofolie bedrucken.
2. Bedienteil entfernen.
3. Setzen Sie die beiden Entriegelungswerkzeuge, wie unten abgebildet, an und schieben Sie diese entlang der vorgesehenen Führung.
4. Schieben Sie die Folie vorsichtig zwischen Glas und Lichtleiter hinein.

Jedem Gerät liegt eine Blankofolie bei, welche mit einem Standard Laser-/Tintenstrahldrucker bedruckt werden kann. Die Druckvorlage befindet sich auf der Software-CD, welches jedem Gerät ebenfalls beiliegt.



Abmessungen (mm)

thanos S / SQ



thanos L / LQ

